

Manual de Operación

Apisonador BS 60-4s



0170873es	001	0510
-----------	-----	------



0 1 7 0 8 7 3 E S

**Aviso de
copyright**

© Copyright 2010 de Wacker Neuson Corporation.

Reservados todos los derechos, incluyendo los de copia y distribución.

Esta publicación puede ser fotocopiada por el comprador original de la máquina. Cualquier otro tipo de reproducción está prohibida sin la autorización expresa por escrito de Wacker Neuson Corporation.

Todo tipo de reproducción o distribución no autorizada por Wacker Neuson Corporation representa una infracción de los derechos válidos de copyright, y será penada por la ley.

**Marcas
comerciales**

Todas las marcas comerciales mencionadas en este manual pertenecen a sus respectivos propietarios.

Fabricante

Wacker Neuson Corporation

N92W15000 Anthony Avenue

Menomonee Falls, WI 53051, EE.UU.

Tel: (262) 255-0500 · Fax: (262) 255-0550 · Tel: (800) 770-0957

www.wackerneuson.com

**Instrucciones
traducidas**

Este Manual de Operación corresponde a una traducción de las instrucciones originales. El idioma original de este Manual de operación es inglés estadounidense.

Prefacio

Máquinas para las que rige este manual

Máquina	Número de referencia
BS 60-4s	0620073
	0620813
	0620323
	0620387
	0620388
	0620816
	0620819
	0620820

Documentación de la máquina

- Conserve una copia del Manual de operación con esta máquina en todo momento.
- Use el Manual de repuestos específico que viene con la máquina para solicitar repuestos.
- Consulte el Manual de reparaciones independiente si desea obtener instrucciones detalladas sobre el mantenimiento y la reparación de la máquina.
- Si le falta alguno de estos documentos, comuníquese con Wacker Neuson Corporation para solicitar uno de repuesto, o bien visite el sitio www.wacker-neuson.com.
- En todos los pedidos de repuestos o cuando solicite información de servicio, tenga a mano los números de modelo, de referencia, de revisión y de serie de la máquina.

Expectativas sobre la información de este manual

- Este manual brinda información y procedimientos para operar y mantener en forma segura los modelos Wacker Neuson antedichos. Por su propia seguridad y para reducir el riesgo de lesiones, lea cuidadosamente, comprenda y acate todas las instrucciones descritas en este manual.
- Wacker Neuson Corporation se reserva expresamente el derecho a realizar modificaciones técnicas, incluso sin previo aviso, que mejoren el rendimiento o las pautas de seguridad de sus máquinas.
- La información contenida en este manual se basa en las máquinas fabricadas hasta el momento de la publicación. Wacker Neuson Corporation se reserva el derecho de cambiar cualquier porción de esta información sin previo aviso.

CALIFORNIA Propuesta 65 Advertencia

El escape del motor, algunos de sus elementos, y ciertos componentes del vehículo, contiene o emiten químicos que, de acuerdo al Estado de California, causan cáncer o anomalías al nacimiento u otra lesión del sistema reproductivo.

Leyes referentes a supresores de chispas

Aviso: los Códigos estatales de salud y seguridad y los Códigos de recursos públicos especifican que en ciertos lugares deben utilizarse supresores de chispas en motores de combustión interna que usan combustibles de hidrocarburo. Un supresor de chispas es un dispositivo diseñado para evitar la descarga accidental de chispas o llamas del escape del motor. Los supresores de chispas están calificados y clasificados por el Servicio Forestal de los Estados Unidos para este propósito.

A fin de cumplir con las leyes locales referentes a supresores de chispas, consulte al distribuidor del motor o al Administrador de salud y seguridad local.

Aprobación del fabricante

Este manual contiene diversas referencias a piezas, aditamentos y modificaciones *aprobadas*. Corresponden las siguientes definiciones:

- **Las piezas o aditamentos aprobados** son aquellos fabricados o proporcionados por Wacker Neuson.
- **Las modificaciones aprobadas** son aquellas efectuadas por un centro de servicio autorizado de Wacker Neuson, en conformidad con instrucciones escritas publicadas también por Wacker Neuson.
- **Las piezas, los aditamentos y las modificaciones no aprobadas** son aquellas que no cumplen los criterios de aprobación.

Las piezas, los aditamentos y las modificaciones no aprobadas pueden tener las siguientes consecuencias:

- Riesgos de lesiones graves para el operario y las personas que laboren en la zona de trabajo
- Daños permanentes a la máquina que no están cubiertos por la garantía

Comuníquese inmediatamente con su distribuidor de Wacker Neuson si tiene consultas sobre las piezas, los aditamentos o las modificaciones aprobadas o no aprobadas.

Prefacio	3
1 Información sobre la seguridad	7
1.1 Símbolos que aparecen en este manual	7
1.2 Descripción y propósito de la máquina	8
1.3 Seguridad en la operación	9
1.4 Seguridad para el operador del motor	11
1.5 Seguridad de servicio	13
2 Calcomanías	16
2.1 Ubicación de las Calcomanías	16
2.2 Calcomanías de advertencias e informaciones	17
3 Elevación y el transporte	21
3.1 Elevación y el transporte de la máquina	21
4 Operación	22
4.1 Preparación de la máquina para el uso inicial	22
4.2 Combustible Recomendado	22
4.3 Posición del operario	23
4.4 Antes de Arrancar	24
4.5 Para Arrancar	24
4.6 Para la detención	25
4.7 Interruptor de detención por bajo nivel de aceite	26
4.8 Procedimiento de parada de emergencia	26
5 Mantenimiento	28
5.1 Calendario de Mantenimiento Periódico	28
5.2 Aceite de motor	29
5.3 Mantenimiento del Filtro de Aire	30

5.4	Revisión y cambio del aceite en el sistema de apisonamiento	32
5.5	Componentes de la Zapata	34
5.6	Almacenamiento de Período Largo	35
6	Localización de problemas básicas	38
7	Datos Técnicos	40
7.1	Apisonador	40
7.2	<i>Medidas Acústicas</i>	41
7.3	<i>Medidas Vibratorias</i>	41
7.4	<i>Dimensiones</i>	41

1 Información sobre la seguridad

1.1 Símbolos que aparecen en este manual

Este manual contiene notas de PELIGRO, ADVERTENCIA, ATENCIÓN, AVISO, y NOTA las cuales precisan ser seguidas para reducir la posibilidad de lesión personal, daño a los equipos, o servicio incorrecto.



Este es el símbolo de alerta de seguridad. Se emplea para avisarle de peligros potenciales de lesión corporal.

- ▶ Acate todos los mensajes de seguridad que aparecen junto a este símbolo.
-



PELIGRO

PELIGRO indica una situación de riesgo que, si no se evita, causará la muerte o lesión grave.

- ▶ Para evitar lesiones graves o letales, acate todos los mensajes de seguridad que aparezcan a continuación de este término indicador.
-



ADVERTENCIA

ADVERTENCIA indica una situación de riesgo que, si no se evita, puede causar la muerte o lesión grave.

- ▶ Para evitar posibles lesiones graves o letales, acate todos los mensajes de seguridad que aparezcan a continuación de este término indicador.
-



ATENCIÓN

ATENCIÓN indica una situación de riesgo que, si no se evita, puede causar lesión de grado menor o moderado.

- ▶ Para evitar posibles lesiones menores o moderadas, acate todos los mensajes de seguridad que aparezcan a continuación de este término indicador.
-

AVISO: Al usarse sin el símbolo de alerta de seguridad, AVISO indica una situación de riesgo que, si no se evita, puede causar daños materiales.

Nota: Una nota contiene información adicional importante para un procedimiento.

1.2 Descripción y propósito de la máquina

Esta máquina es un vibroapisonador. El apisonador de Wacker Neuson consta de un motor a gasolina o diesel, un embrague, un tanque de combustible, un sistema apisonador accionado por resorte, una placa de pisón y una manija. El motor transmite alimentación a través del sistema apisonador y la placa de pisón, generando una fuerza de impacto percutora que compacta el suelo. El operario guía y controla la máquina desde atrás usando la manija.

Esta máquina está hecha para usarse en la compactación de suelo cohesivo, mixto y granular en zonas confinadas.

Esta máquina se ha diseñado y fabricado estrictamente para el uso descrito anteriormente. Utilizarla para cualquier otro fin podría dañarla de manera permanente o bien provocar lesiones graves en el operario o demás personas en el lugar de trabajo. Los daños en la máquina causados por el uso incorrecto no están cubiertos por la garantía.

Los siguientes son algunos ejemplos de uso indebido:

- Usar la máquina como escalera, soporte o superficie de trabajo
- Usar la máquina para llevar o transportar pasajeros o equipos
- Usar la máquina como martillo o para otras labores de demolición
- Acoplar la máquina a cualquier otra
- Operar la máquina fuera de las especificaciones de fábrica
- Operar la máquina sin acatar las advertencias que se encuentran en la máquina misma y en el Manual de operación

Esta máquina se ha diseñado y fabricado en conformidad con las pautas de seguridad mundiales más recientes. Se ha fabricado cuidadosamente para eliminar los riesgos en la mayor medida posible, y para aumentar la seguridad del operario mediante dispositivos y calcomanías de protección. Sin embargo, puede que persistan algunos riesgos incluso después de que se hayan tomado las medidas de protección. Estos se denominan riesgos residuales. En esta máquina, pueden incluir la exposición a:

- Calor, ruido, escapes y monóxido de carbono provenientes del motor
- Riesgos de incendio causados por técnicas incorrectas al suministrar combustible
- Combustible y sus vapores
- Lesiones corporales por técnicas de operación o elevación incorrectas

Para protegerse usted y los demás, cercirese de leer y comprender cabalmente la informacin de seguridad que aparece en este manual antes de operar la mquina.

1.3 Seguridad en la operacin

Cualificaciones del operario

Slo los empleados entrenados pueden arrancar, operar y apagar la mquina. Tambin deben cumplir las siguientes cualificaciones:

- haber recibido instruccin sobre cmo usar debidamente la mquina
- estar familiarizados con los dispositivos de seguridad requeridos

No deben acceder ni operar la mquina:

- nios
- personas incapacitadas por consumo de alcohol o drogas

Capacitacin del operador

Antes de operar esta mquina:

- Lea y comprenda las instrucciones de operacin incluidas en todos los manuales que vienen con esta mquina.
- Familiarcese con la posicin y correcto uso de todos los controles y dispositivos de seguridad.
- Comunquese con Wacker Neuson Corporation para recibir capacitacin adicional en caso de ser necesario.

Al operar esta mquina:

- No deje que personal sin la debida capacitacin opere este mquina. Las personas que operen esta mquina deben estar familiarizadas con los riesgos y peligros que ello implica.

Equipo de proteccin personal (PPE)

Use el siguiente equipo de proteccin personal (PPE) al operar esta mquina:

- Vestimenta ajustada que no impida el movimiento
- Gafas de seguridad con protectores laterales
- Protectores auditivos
- Zapatos o botas con punta de seguridad

1.3.1 NUNCA opere esta mquina en aplicaciones para las que no est diseada.

1.3.2 NUNCA permita que una persona sin la capacitacin adecuada opere este equipo. Las personas que operen este equipo deben estar familiarizadas con los riesgos y peligros asociados con l.

- 1.3.3 NUNCA toque el motor ni el silenciador mientras el motor está encendido ni inmediatamente después de haberlo apagado. Estas áreas alcanzan altas temperaturas y pueden provocar quemaduras.
- 1.3.4 No opere la máquina con accesorios o aditamentos que no aprobados.
- 1.3.5 NUNCA deje la máquina en funcionamiento sin vigilancia.
- 1.3.6 La eficacia de los elementos de manejo NO deberá ser influida en forma impropia ni tampoco anulada.
- 1.3.7 NUNCA utilice el estrangulador para parar el motor.
- 1.3.8 El uso de este equipo en atmósferas explosivas está prohibido.
- 1.3.9 SIEMPRE lea, entienda y siga los procedimientos en el Manual de operación, antes de intentar operar el equipo.
- 1.3.10 SIEMPRE controle que las personas en las cercanías se hallen a distancia de seguridad y que jamás entren en el radio de acción de la máquina. Si fuera necesario, habrá que indicar la propia presencia e incluso detenerse si las personas dentro de la zona de peligro no se hubieran desplazado.
- 1.3.11 SIEMPRE asegúrese de que el operario esté familiarizado con las precauciones de seguridad y las técnicas de operación adecuadas, antes de utilizar la máquina.
- 1.3.12 SIEMPRE mantenga las manos, los pies, y vestidos alejados de las partes móviles de la máquina.
- 1.3.13 SIEMPRE use sentido común mientras opere el máquina.
- 1.3.14 SIEMPRE deje ubicado el vibroapisonador de tal manera después de la operación que éste no pueda volcar, rodar, deslizarse, o caerse.
- 1.3.15 SIEMPRE apague el motor después de la operación.
- 1.3.16 Los vibroapisonadores SIEMPRE deberán ser conducidos de tal modo, que el conductor no sea apretado entre el equipo y un objeto fijo. Deberá observarse sumo cuidado en zonas de terreno irregular, como así también en la compactación de materiales gruesos. El conductor SIEMPRE deberá buscar una posición segura y firme.
- 1.3.17 En el caso de trabajar en los bordes de una cantera, zanja o laderas, pozos o desniveles, el vibroapisonador SIEMPRE deberá ser conducido de tal forma que no haya peligro de vuelco o deslizamiento.
- 1.3.18 SIEMPRE almacene el equipo de manera adecuada cuando no se lo utilice. El equipo deberá almacenarse en un lugar limpio y seco que esté fuera del alcance de los niños.
- 1.3.19 SIEMPRE cierre la válvula de combustible en motores equipados con una, cuando la máquina no esté en funcionamiento.
- 1.3.20 SIEMPRE opere la máquina con todos los dispositivos de seguridad y de protección colocados y en funcionamiento. NO modifique ni anule los dispositivos de seguridad. NO opere la máquina si falta algún dispositivo de seguridad o de protección o si alguno no funciona.

- 1.3.21 No transporte la máquina mientras esté funcionando.
- 1.3.22 No voltee la máquina para limpiarla ni por ningún otro motivo.

1.4 Seguridad para el operador del motor



ADVERTENCIA

Los motores de combustión interna presentan riesgos especiales durante la operación y el abastecimiento de combustible. En caso de no seguir las advertencias y las pautas de seguridad, podrían producirse lesiones graves o letales.

- ▶ Lea y siga las instrucciones de advertencia en el manual del propietario del motor y las pautas de seguridad que se detallan a continuación.



PELIGRO

El gas de escape del motor contiene monóxido de carbono, un veneno letal. La exposición a este gas puede provocar la muerte en cuestión de minutos.

- ▶ NUNCA opere la máquina dentro de un área cerrada, como un túnel, a menos que se cuente con la ventilación adecuada, mediante artículos como ventiladores de extracción o mangueras.

Seguridad en la operación

Mientras el motor funcione:

- Mantenga la zona alrededor del tubo de escape libre de materiales inflamables.
- Revise las líneas y el tanque de combustible en busca de fugas y grietas antes de poner en marcha el motor. No haga funcionar la máquina si hay fugas presentes o si las líneas de combustible están sueltas.

Mientras el motor funcione:

- No fume mientras opera la máquina.
- No opere el motor cerca de chispas ni llamas.
- No toque el motor ni el silenciador mientras el motor está encendido, ni inmediatamente después de haberlo apagado.
- No opere una máquina cuando la tapa del combustible falte o esté suelta.
- No arranque el motor si se ha derramado combustible o si hay olor a combustible. Aleje la máquina del derrame y séquela con un paño antes de ponerla en marcha.

Seguridad en el suministro de combustible

Al suministrar combustible al motor:

- Limpie de inmediato el combustible que se derrame.
- Recargue el tanque de combustible en un área bien ventilada.
- Vuelva a colocar la tapa del tanque de combustible tras la recarga.
- No fume.
- No suministre combustible a un motor caliente o en marcha.
- No suministre combustible al motor cerca de chispas o llamas.
- Tampoco lo haga si la máquina se encuentra sobre un camión con un revestimiento plástico en su carrocería. La electricidad estática puede encender el combustible o sus vapores.

1.5 Seguridad de servicio



¡Los equipos con mantenimiento deficiente pueden presentar un riesgo para la seguridad! A fin de que el equipo funcione en forma segura y adecuada durante un largo período de tiempo, es necesario realizar un mantenimiento periódico y reparaciones esporádicas.

Equipo de protección personal (PPE)

Use el siguiente equipo de protección personal al darle mantenimiento a esta máquina:

- Vestimenta ajustada que no impida el movimiento
- Gafas de seguridad con protectores laterales
- Protectores auditivos
- Zapatos o botas con punta de seguridad

Además, antes de operar esta máquina:

- Amárrese el cabello largo.
- Quítese todas las joyas (incluyendo anillos).

Instrucciones para el mantenimiento

Antes de realizar reparaciones o mantenimiento a la máquina:

- Lea y entienda las instrucciones de todos los manuales que vienen con la máquina.
- Familiarícese con la posición y correcto uso de todos los controles y dispositivos de seguridad.
- Sólo personal cualificado deberá diagnosticar o reparar problemas que puedan surgir en la máquina.
- Comuníquese con Wacker Neuson Corporation para recibir instrucciones adicionales en caso de ser necesario.

Cuando vaya a reparar o dar mantenimiento a esta máquina:

- No permita que nadie que no esté cualificado realice reparaciones o mantenimiento a la máquina. El personal que vaya a realizar reparaciones o mantenimiento a la máquina deberá estar familiarizado con los posibles riesgos y peligros de la misma.

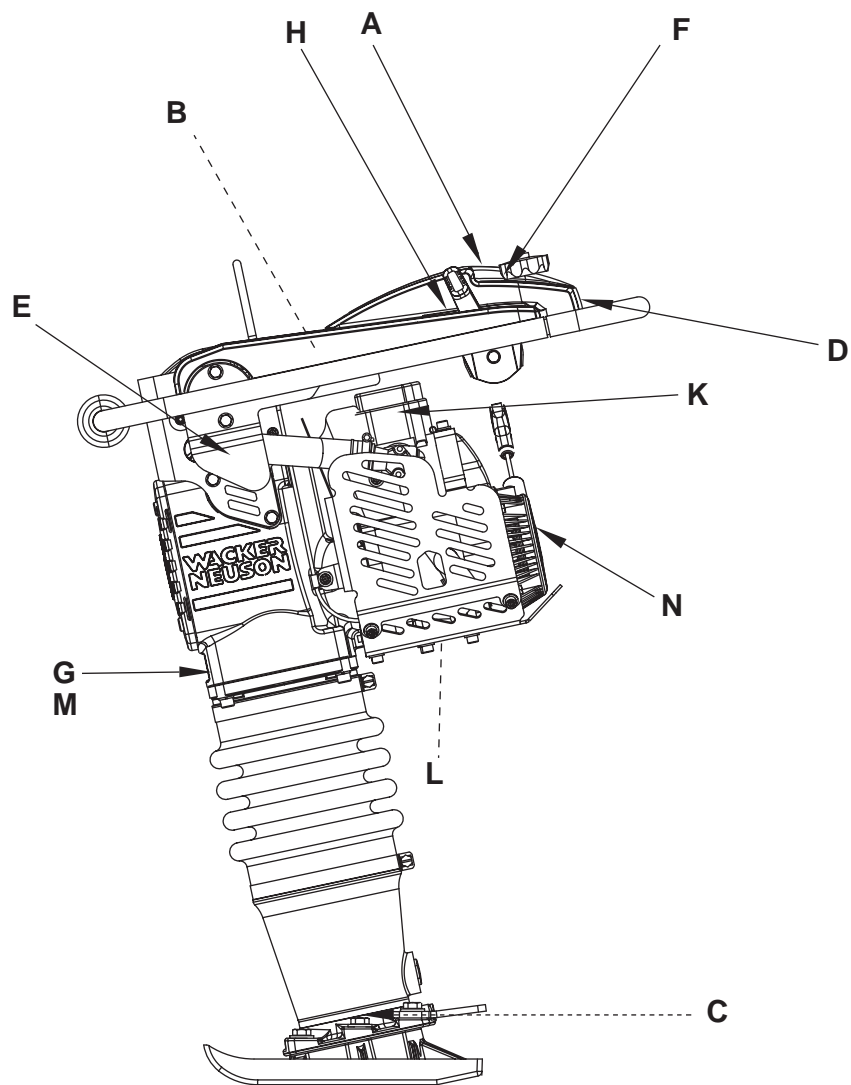
- 1.5.1 NO intente limpiar ni realizar el mantenimiento a la máquina mientras ésta está en funcionamiento. Las piezas giratorias pueden provocar lesiones graves.
- 1.5.2 NUNCA opere la máquina sin filtro de aire.
- 1.5.3 NUNCA remueva ni el elemento de papel del filtro de aire, ni el prefiltro, ni la tapa del filtro de aire mientras opere del motor.

- 1.5.4 NUNCA altere la velocidad del motor, manténgala dentro de los límites especificados en la sección de Datos Técnicos.
- 1.5.5 NO arranque un motor ahogado con la bujía retirada en motores a gasolina. El combustible atrapado en el cilindro saldrá a chorros por el orificio de la bujía.
- 1.5.6 NO pruebe si hay chispa en motores a gasolina si el motor está ahogado o si hay olor a gasolina. Una chispa perdida podría encender los humos.
- 1.5.7 NO utilice gasolina ni otros tipos de combustibles o solventes inflamables para limpiar piezas, especialmente en áreas cerradas. Los humos de combustibles y solventes pueden provocar explosiones.
- 1.5.8 SIEMPRE restituya todos los dispositivos de seguridad y protección a su lugar y orden después de las reparaciones o servicio de mantenimiento.
- 1.5.9 SIEMPRE mantenga el área en torno al silenciador libre de desechos como hojas, papel, cartones, etc. Un silenciador caliente podría encender los desechos e iniciar un incendio.
- 1.5.10 SIEMPRE ejecute el servicio de mantenimiento recomendado en el manual de operación.
- 1.5.11 SIEMPRE mantenga las aletas del cilindro libres de desechos.
Cuando esta máquina requiera repuestos, use sólo los de Wacker Neuson o aquellos equivalentes a los originales en todos los tipos de especificaciones, tales como dimensiones físicas, tipo, resistencia y material.
- 1.5.12 SIEMPRE desconecte la bujía en máquinas equipadas con motores a gasolina, antes de realizar el mantenimiento, a fin de evitar el arranque accidental.
- 1.5.13 SIEMPRE mantenga la máquina en condiciones de limpieza y las calcomanías legibles. Vuelva a colocar todas las calcomanías faltantes y cambie las que sean difíciles de leer. Las calcomanías proporcionan instrucciones de operación importantes y advierten sobre peligros y riesgos.
- 1.5.14 SIEMPRE siga las instrucciones cuando desconecte las líneas de combustible. De no ser así resultará en salpicaduras considerables de combustible a través de las mismas.

Notas:


2 Calcomanías

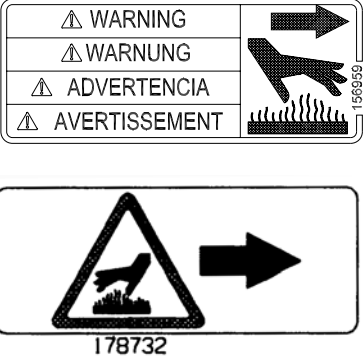
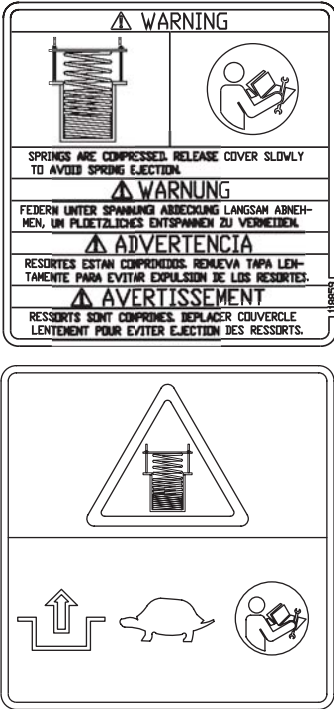
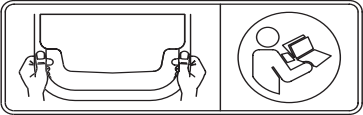
2.1 Ubicación de las Calcomanías



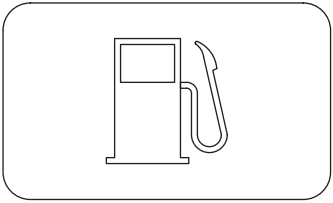
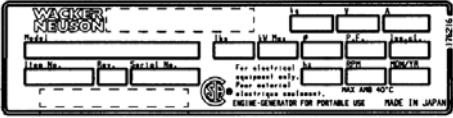



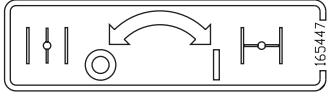
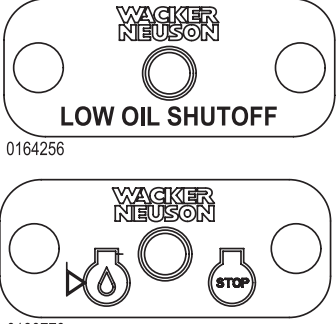


wc_gr007427

2.2 Calcomanías de advertencias e informaciones

	Calcomanía	Significado
A		<p>Para arrancar la máquina:</p> <ol style="list-style-type: none"> 1. Mueva la palanca del acelerador a la posición RALENTI. 2. Presione la bombilla de purga 10 veces. 3. Cierre el estrangulador. 4. Tire de la cuerda de arranque hasta que el motor encienda. 5. Mueva la palanca del acelerador a la posición RÁPIDA. <p>Para detener la máquina:</p> <ol style="list-style-type: none"> 1. Mueva la palanca del acelerador a la posición LENTA. <p>¡Advertencia! Para reducir el riesgo de pérdida de la audición, siempre use protección auditiva cuando opere esta máquina.</p> <p>Lea el Manual de Operación.</p> <p>¡Peligro!</p> <p>Riesgo de asfixia.</p> <ul style="list-style-type: none"> ■ Los motores emiten monóxido de carbono. ■ No opere la máquina bajo techo o en un área cerrada, a menos que se cuente con la ventilación adecuada, mediante artículos como ventiladores de extracción o mangueras. ■ No debe haber chispas, llamas ni objetos calientes cerca de la máquina. ■ Detenga el motor antes de recargar combustible. <p>Esta calcomanía moldeada contiene importante información de seguridad y operación. Si se torna ilegible, la cubierta se debe reemplazar. Consulte la Lista de piezas para obtener información sobre cómo hacer pedidos.</p>

	Calcomanía	Significado
B		<p>¡ADVERTENCIA! ¡Superficie caliente!</p>
C		<p>¡Advertencia!</p> <p>Los resortes están comprimidos. Libere lentamente la cubierta para evitar la eyección de los resortes.</p> <p>En el Manual de reparación encontrará las instrucciones correctas para el desmontaje.</p>
D		<p>Para lograr un nivel óptimo de control y rendimiento y una mínima vibración de la mano/el brazo, tome la manija tal como se aprecia. Lea el Manual de operación.</p> <p>Esta calcomanía moldeada contiene importante información de seguridad y operación. Si se torna ilegible, la cubierta se debe reemplazar. Consulte la Lista de piezas para obtener información sobre cómo hacer pedidos.</p>

	Calcomanía	Significado
E		<p>Nivel de potencia acústica garantizado en dB(A).</p>
F	  <p>182307</p>	<p>¡PRECAUCIÓN! Utilice sólo gasolina limpia y filtrada.</p> <p>Esta calcomanía moldeada contiene importante información de seguridad y operación. Si se torna ilegible, la cubierta se debe reemplazar. Consulte la Lista de piezas para obtener información sobre cómo hacer pedidos.</p>
G		<p>Cada unidad posee una placa de identificación con el número de modelo, el número de referencia, el nivel de revisión y el número de serie. Favor de anotar los datos contenidos en la placa en caso de que la placa de identificación se dañe o pierda. En todos los pedidos para repuestos o cuando se solicite información de servicio, siempre se le pedirá que especifique el número de modelo, el número de referencia, el nivel de revisión y el número de serie de la unidad.</p>
H		<p>Tortuga = Velocidad ralenti/lenta del motor Conejo = Velocidad plena/rápida del motor</p> <p>Esta calcomanía moldeada contiene importante información de seguridad y operación. Si se torna ilegible, la cubierta se debe reemplazar. Consulte la Lista de piezas para obtener información sobre cómo hacer pedidos.</p>

	Calcomanía	Significado
K		<p>Estrangulador 0 = Abierto I = Cerrado</p>
L		<p>Este apisonador está equipado con un interruptor de detención por bajo nivel de aceite, que no permite que el motor funcione a menos que haya una cantidad suficiente de aceite. Consulte la sección <i>Interruptor de detención por bajo nivel de aceite</i>.</p>
M		<p>Esta máquina puede estar cubierta por una o más patentes.</p>
N		<p>WM 100 4-Ciclos 4000–4200 rpm Interruptor de detención por bajo nivel de aceite</p>

3 Elevación y el transporte


3.1 Elevación y el transporte de la máquina

Vea Dibujo: wc_gr001457

3.1.1 Siempre apague el motor y cierre la válvula de combustible al transportar el apisonador.

3.1.2 Asegúrese que el aparato de levantamiento tenga la capacidad apropiada para sujetar el apisonador (ver tablilla de identificación para el peso de la máquina).

3.1.3 Utilice el punto central de levantamiento **(a)** al levantar la máquina.

 Siempre inspeccione el cable de levantamiento por grúa por si está gastado o roto. Proteja el cable **(a)** de cualquier borde cortante. No utilice el cable si hay indicio de algún cable roto, desgastado o con cualquier otro defecto. Reemplace el cable inmediatamente para evitar accidentes o muerte.

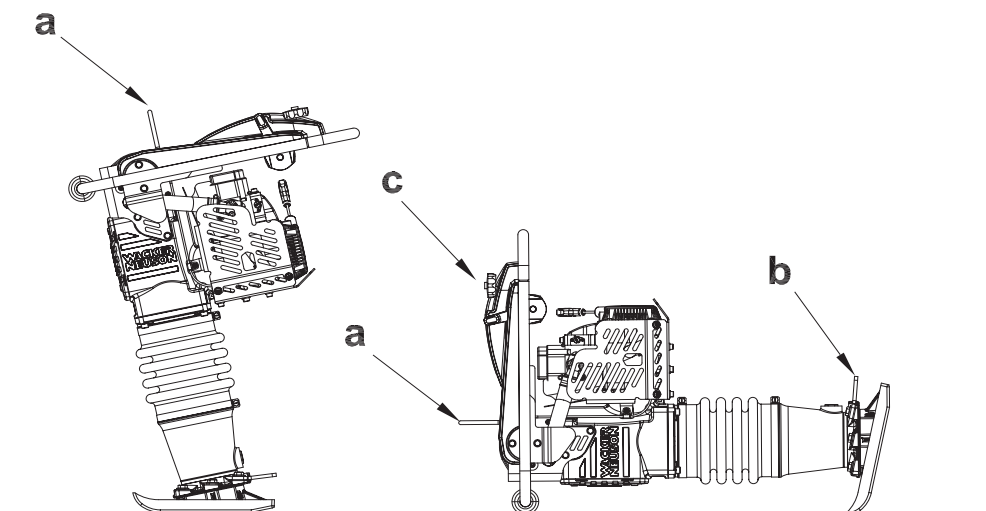
ADVERTENCIA

3.1.4 Wacker Neuson recomienda transportar los vibroapisonadores, dentro de lo posible, en posición de parados; no obstante se deberá verificar que no se posible una caída del equipo.

Si no resulta posible fijar de forma segura al equipo en posición parada amarre la máquina al vehículo transportador para asegurar el apisonador. Acuéstela y amárrela al vehículo por los puntos **(a)** y **(b)** (ver dibujo).

AVISO: Vacíe el tanque de combustible para prevenir derrames por la tapa **(c)**.

Nota: Pare el vibroapisonador en posición vertical si el mismo hubiera sido transportado en forma horizontal. Permita que el aceite drene al cárter de aceite del motor - espere hasta aprox. 2 minutos para que el nivel de aceite se estabilice.



wc ar001457

4 Operación**4.1 Preparación de la máquina para el uso inicial****Preparación para el uso inicial**

A fin de preparar la máquina para el uso inicial:

- 4.1.1 Cerciórese de haber retirado de la máquina todos los materiales de embalaje sueltos.
- 4.1.2 Revise la máquina y sus componentes en busca de daños. Si hay daños visibles, ¡no opere la máquina! Comuníquese de inmediato con su distribuidor de Wacker Neuson para solicitar ayuda.
- 4.1.3 Haga un inventario de todos los artículos incluidos con la máquina y verifique que se encuentren todos los componentes sueltos y sujetadores que corresponda.
- 4.1.4 Instale los componentes sueltos que no vengán instalados.
- 4.1.5 Agregue líquidos según sea necesario, incluyendo combustible, aceite del motor y ácido de baterías.
- 4.1.6 Mueva la máquina a su lugar de operación.

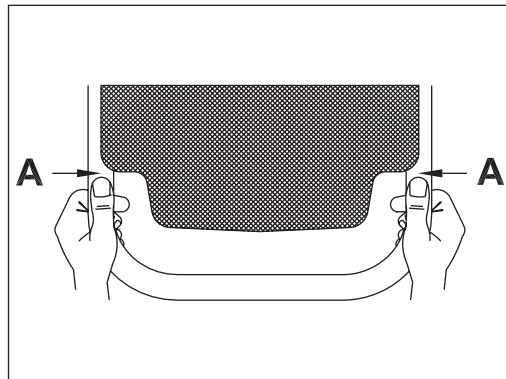
4.2 Combustible Recomendado

Este motor está certificado para funcionar con gasolina para autos sin plomo. Usar sólo gasolina fresca y limpia. La gasolina que contiene agua o impurezas dañará el sistema de combustible.

4.3 Posición del operario

For optimal control, performance, and minimal hand/arm vibration follow the guidelines below when using the machine.

- Grasp the handle with both hands as shown.

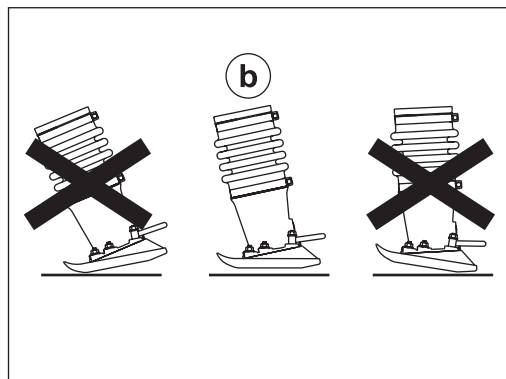


wc_gr007108

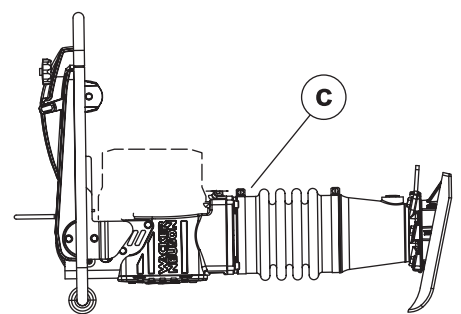
Hand/Arm Vibration (HAV) has been optimized for the hand position shown. Reported HAV levels are measured at position **A** in conformance with EN 1033 and ISO 5349.

- Run the rammer at full throttle.
- Walk behind the rammer.
- Use the handle to guide the rammer's direction of travel. Allow the rammer to pull itself forward. Do not try to overpower the rammer.
- If you need to lift the rammer while operating, position the throttle in the SLOW position. Position the rammer as needed then, continue operation with the throttle in the FAST position.

For best compaction and shoe wear, the shoe must hit the ground flat (**b**), not on its toe or heel.



wc_gr007109



wc_gr007110

If the rammer should tip on its side during operation, place the rammer in the position shown (**c**) and shut off the engine.

4.4 Antes de Arrancar

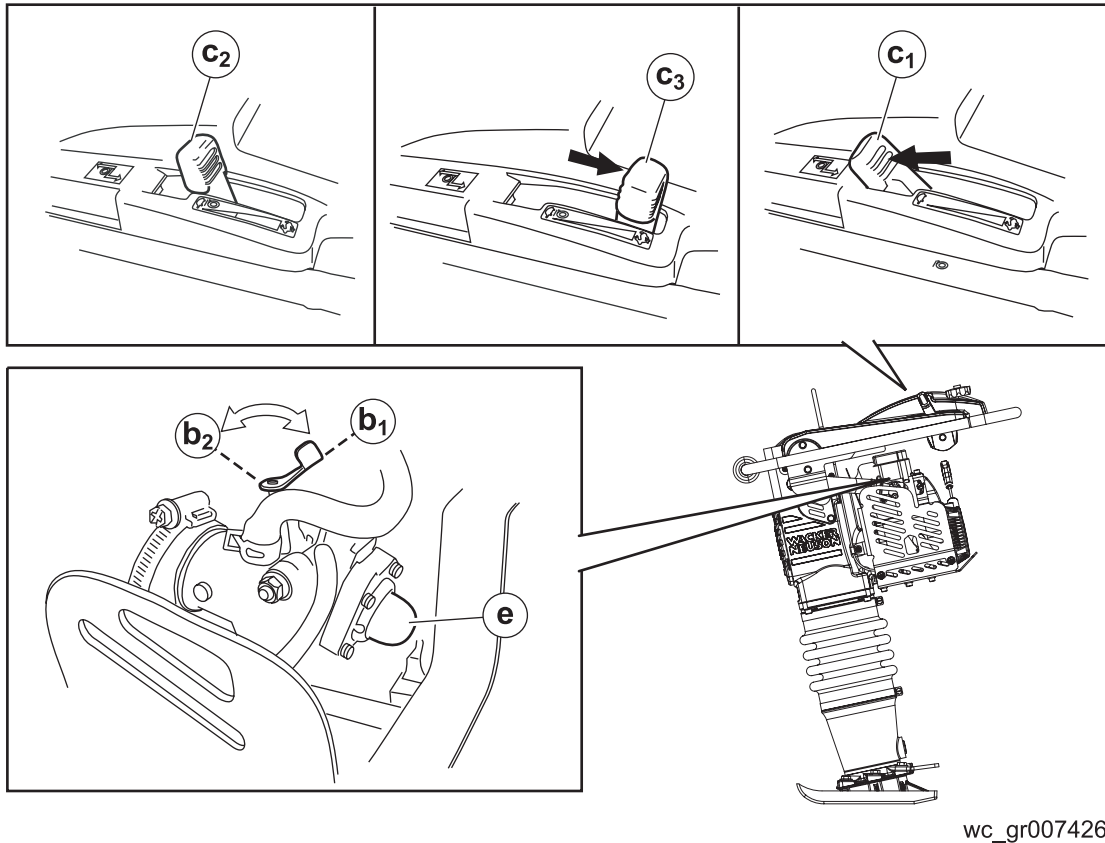
- 4.4.1 Lea las instrucciones de seguridad al comienzo del manual.
- 4.4.2 Cerciórese de que el tanque de gasolina esté lleno.
- 4.4.3 Revise nivel de aceite del motor.
- 4.4.4 Ponga el vibroapisonador sobre suelo o grava sueltos. NO arranque el vibroapisonador sobre una superficie dura como asfalto o concreto.

4.5 Para Arrancar

Vea Dibujo: *wc_gr007426*

Nota: *luego de transportar el apisonador en posición horizontal, colóquelo en posición vertical y espere que el aceite vuelva a pasar por el motor. La recuperación del nivel de aceite podrá demorar hasta 2 minutos.*

- 4.5.1 Fije el acelerador en la posición ralenti **(c2)**. Esto activará automáticamente el flujo de combustible.
- 4.5.2 Cierre el estrangulador **(b1)**.
- 4.5.3 Bombee la bombilla de purga **(e)** de 6 a 10 veces o bien hasta que vea combustible en la bombilla.
Nota: *El motor no se ahogará bombeando la bombilla de purga más de 10 veces. Al hacerlo se elimina el aire del sistema de combustible. No bombea combustible al carburador.*
- 4.5.4 Tire de la cuerda de arranque **(a)**. Repita este procedimiento hasta que el motor arranque. Puede que sea necesario tirar varias veces (generalmente, menos de 5) para arrancar un motor:
 - que funcione por primera vez.
 - que no haya funcionado durante un lapso prolongado (una semana o más).
 - que se haya quedado totalmente sin combustible.
 - en climas fríos.
- 4.5.5 Abra el ahogador **(b2)** del carburador a medida que se calienta el motor.
AVISO: siempre abra el ahogador **(b2)** con el acelerador en la posición ralenti **(c2)**. Si abre el ahogador con el acelerador en una posición que no sea la de ralenti **(c2)**, es posible que se mueva el apisonador.
- 4.5.6 Abra el acelerador a su máxima posición **(c3)**.
Nota: *El motor viene equipado con un interruptor de apagado por bajo nivel de aceite. Si el motor deja de funcionar al cabo de unos 15 a 30 segundos, revise el nivel de aceite.*



wc_gr007426

4.6 Para la detención

Vea Dibujo: wc_gr007426

- 4.6.1 Coloque la palanca del acelerador en la posición de marcha ralentí **(c2)**.
- 4.6.2 Mueva la palanca del acelerador más allá del tope de retención hasta la posición de parada **(c1)** para detener el motor. El motor se parará y la válvula de combustible se cerrará.

4.7 Interruptor de detención por bajo nivel de aceite

El interruptor de detención por bajo nivel de aceite está diseñado para evitar que el motor se dañe a causa de una cantidad insuficiente de aceite.

Al arrancar la máquina:

- si la luz de advertencia destella rápidamente una vez, esto indica que el nivel de aceite del motor es aceptable.
- si la luz de advertencia destella lentamente, el motor arrancará, pero se apagará luego de 10 a 12 segundos, lo que indica que el nivel de aceite del motor es bajo. Agregue aceite al motor. Consulte los *Datos Técnicos* para ver la cantidad y el tipo de aceite.
- si la luz de advertencia permanece encendida en forma constante, el motor arrancará y continuará funcionando, pero el interruptor de detención por bajo nivel de aceite no funciona correctamente. Verifique que las conexiones de alambres del interruptor sean correctas. Si la luz continúa encendida, cambie el interruptor.
- si la luz de advertencia no destella rápidamente una vez y el motor arranca y continúa funcionando, el interruptor de detención por bajo nivel de aceite no funciona correctamente. Verifique que las conexiones de alambres del interruptor y la conexión a tierra sean correctas. Si la luz continúa sin destellar al arrancar la máquina, cambie el interruptor.

4.8 Procedimiento de parada de emergencia

Procedimiento

Si se produce una falla o un accidente mientras la máquina está funcionando, siga el procedimiento que se indica a continuación:

- 4.8.1 Reduzca la velocidad del motor a ralenti.
- 4.8.2 Detenga el motor.
- 4.8.3 Cierre la válvula de combustible.
- 4.8.4 Comuníquese con el propietario del patio de alquiler o la máquina para obtener más instrucciones.

Notas

5 Mantenimiento

5.1 Calendario de Mantenimiento Periódico

En la tabla que aparece a continuación se indica el mantenimiento básico de la máquina. El operario puede efectuar las tareas designadas con marcas de verificación. Aquellas designadas con cuadraditos ennegrecidos requieren entrenamiento y equipos especiales.

	Diaria- mente antes de usar	Primeras 5 horas	Cada semana o cada 25 horas	Cada mes o cada 100 horas	Cada 3 meses o cada 300 horas	Cada año
Verifique el nivel del combustible. Revisar nivel de aceite del motor.	✓					
Revisar filtro de aire. Reemplazar si necesario.	✓					
Verifique en el indicador el nivel de aceite.	✓					
Revise grietas o fugas en la manguera de combustible y en las conexiones. Reemplazar si necesario.	■					
Ajuste los herrajes de la zapata.		■	■			
Verifique las piezas metálicas externas.		✓	✓			
Limpie aletas de enfriamiento del motor.			✓			
Limpie la bujía. Ajuste la separación.			■			
Cambiar aceite de motor.				■		
Cambie la bujía.				■		
Limpie el arrancador.					✓	
Cambie el aceite del sistema de ariete.*					■	
<p>* Cambie el aceite de sistema de ariete después de los primeras 50 horas de operación. Nota: Si la potencia del motor está deficiente, verifique, limpie y cambie los elementos del filtro de aire si es necesario.</p>						

	Diaria- mente antes de usar	Primeras 5 horas	Cada semana o cada 25 horas	Cada mes o cada 100 horas	Cada 3 meses o cada 300 horas	Cada año
Inspeccione el cable de levantamiento por grúa por si está gastado o roto.					✓	
Inspeccione filtro de combustible.						✓
* Cambie el aceite de sistema de ariete después de los primeras 50 horas de operación. Nota: Si la potencia del motor está deficiente, verifique, limpie y cambie los elementos del filtro de aire si es necesario.						

5.2 Aceite de motor

Vea Dibujo: wc_gr002431

5.2.1 Vacie el aceite del motor mientras que esté tibio.

Nota: Para proteger el ambiente hay que colocar debajo de la máquina un recipiente para recoger el flúido y una lona impermeable para proteger el terreno. Los flúidos se eliminarán siguiendo lo dispuesto por las normas vigentes sobre la materia.

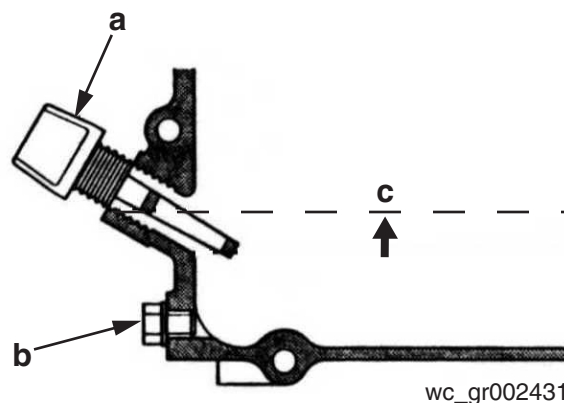
5.2.2 Ubique el vibroapisonador de modo que el motor quede horizontal.

5.2.3 Remueva el tapón de llenado (a) y el tapón de drenaje (b) para drenar el aceite.

5.2.4 Reinstale el tapón de drenaje (b).

5.2.5 Llene la carcasa del motor con el aceite recomendado hasta el nivel (c). No enrosque la varilla indicadora para verificar el nivel. Vea *Datos Técnicos* para la cantidad y calidad del aceite.

5.2.6 Instale el tapón de llenado (a).



wc_gr002431

5.3 Mantenimiento del Filtro de Aire

Vea Dibujo: wc_gr001306

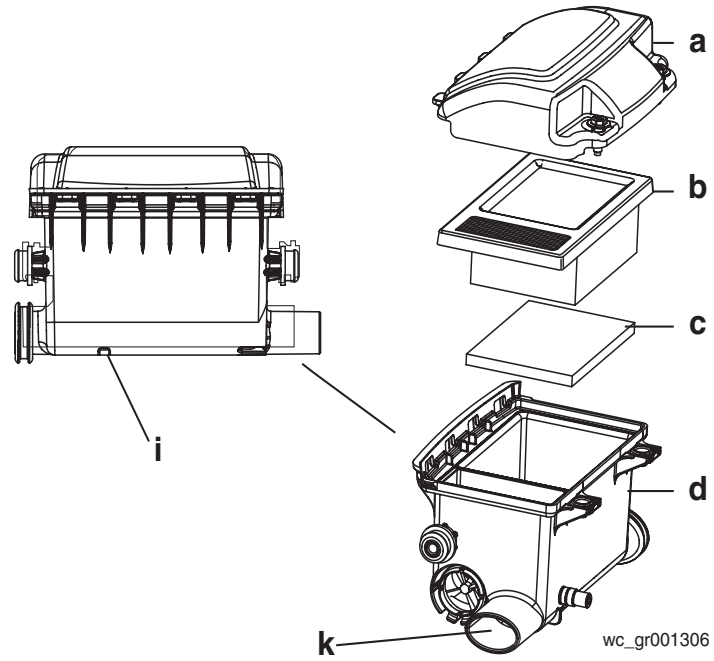


NUNCA utilice gasolina u otros tipos de solventes con puntos bajos de ignición para limpiar el filtro de aire. Existe peligro de fuego o explosión.

AVISO: NUNCA encienda el motor sin el elemento de papel del filtro de aire **(b)**. Daños severos ocurrirán al motor.

Para limpiar los elementos, utilice el siguiente procedimiento:

- 5.3.1 Remueva la cubierta del filtro de aire **(a)**. Remueva el elemento principal de papel **(b)** y pre-filtro secundario **(c)** y examínelos. Si tienen agujeros o ranuras reemplácelos.
- 5.3.2 Elemento de papel del filtro **(b)**: Reemplace el elemento si está saturado con suciedad.
- 5.3.3 Limpie el elemento de esponja **(c)** con aire comprimido de baja presión. Si estuviese excesivamente sucio, lávelo en una solución de agua tibia y detergente. Enjuágelo en agua limpia. Permita que el elemento se seque completamente antes de reinstalarlo.
Nota: No aceite el elemento de esponja.
- 5.3.4 Limpie la base del filtro de aire **(d)** con un trapo limpio. No use aire comprimido.
AVISO: Al limpiar prevenga la entrada de polvo en la abertura de admisión del motor **(k)**. El motor se desgastará.
- 5.3.5 Verifique la ranura de expulsión de partículas **(i)** esté libre.



5.4 Revisión y cambio del aceite en el sistema de apisonamiento

Información básica

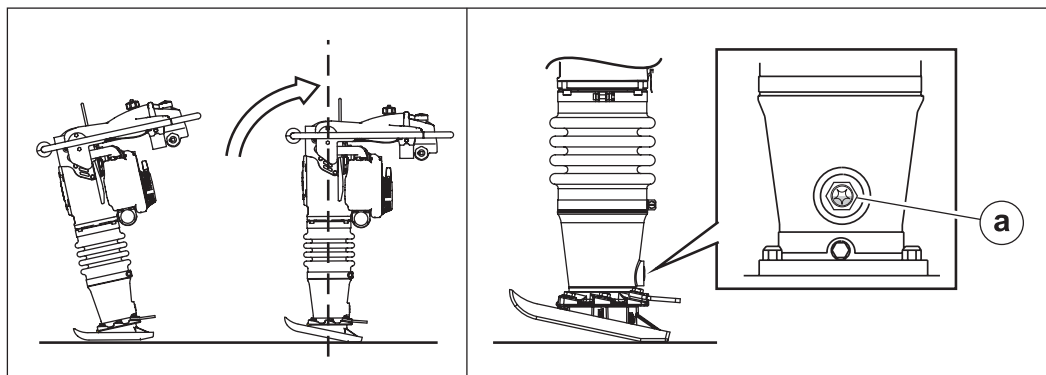
El aceite de lubricación se distribuye por el sistema de apisonamiento mediante la acción del apisonador. Los orificios perforados en el pistón llevan el aceite desde la parte inferior del apisonador al cárter, a medida que la máquina va funcionando. El aceite en el sistema de apisonamiento se debe mantener en el nivel correcto para garantizar que funcione de manera eficiente.

Revisión del nivel de aceite

Lleve a cabo el siguiente procedimiento para revisar el nivel de aceite en el sistema de apisonamiento.

Nota: Si el apisonador se ha transportado en posición horizontal o se ha usado recientemente, párelo y déjelo en posición vertical durante 15 minutos antes de revisar el nivel de aceite. Esto permite que el aceite se asiente y brinde una lectura más precisa.

5.4.1 Voltee el apisonador de modo que quede perpendicular al suelo.



wc_gr007389

5.4.2 Revise el aceite por la mirilla (a).

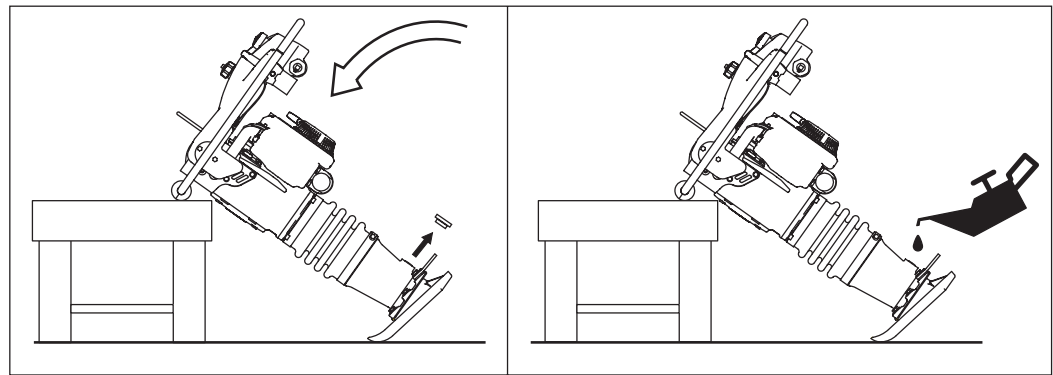
El nivel correcto de aceite debe llegar a la mitad o bien a 3/4. Agregue más aceite si fuese necesario.

Agregar aceite

Lleve a cabo el siguiente procedimiento para agregar aceite al sistema de apisonamiento.

AVISO: No agregue demasiado aceite. Los niveles excesivamente altos pueden crear un bloqueo hidráulico en el sistema de apisonamiento. Esto puede producir una operación errática y provocar daños en el embrague del motor, en el sistema mismo y en la zapata.

5.4.3 Incline el apisonador hacia adelante para poder acceder a la mirilla. Fije el apisonador en su posición.



wc_gr007401

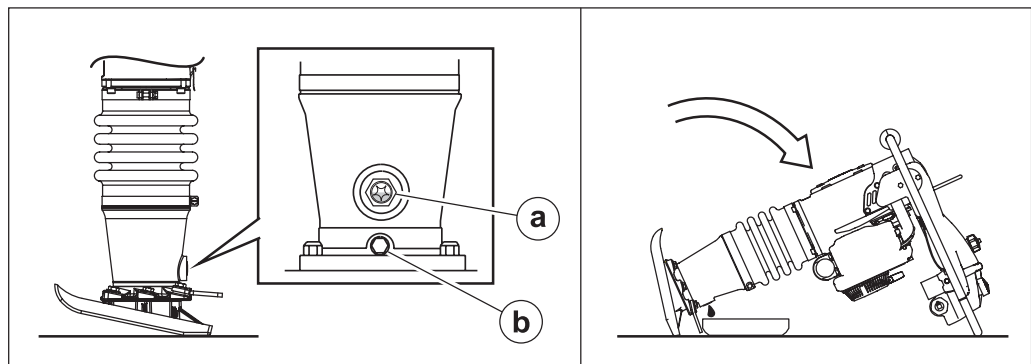
- 5.4.4 Retire la mirilla. Limpie las roscas de la mirilla y luego envuélvalas con cinta de teflón.
- 5.4.5 Agregue aceite a la máquina por la abertura de la mirilla en la caja.
- 5.4.6 Ponga la máquina en posición vertical para revisar el nivel de aceite. Agregue suficiente aceite para que cuando la máquina esté recta, la marca de aceite en la mirilla indique 1/2 a 3/4. En ese momento, instale la mirilla. Apriete la mirilla a 9 Nm (6 pies-lb.).

Cambio de aceite

Lleve a cabo el siguiente procedimiento para cambiar el aceite del sistema de apisonamiento.

Nota: Elimine el aceite usado de acuerdo con las reglamentaciones ambientales locales.

- 5.4.7 Retire el tapón de drenaje (b). (En las máquinas BS 50, retire la mirilla (a).)



wc_gr007410

- 5.4.8 Incline hacia atrás el apisonador hasta que quede apoyado en la manija y drene el aceite en un recipiente apto.
Nota: Puede que ello tarde unos 10 minutos.
- 5.4.9 Reinstale el tapón de drenaje. Apriételo a 54 Nm (40 pies-lb.).
- 5.4.10 Agregue aceite tal como se indicó anteriormente.

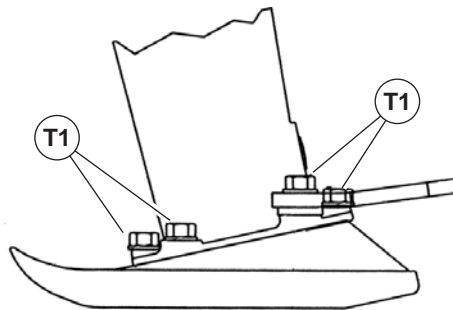
5.5 Componentes de la Zapata

Vea Dibujo: wc_gr005385

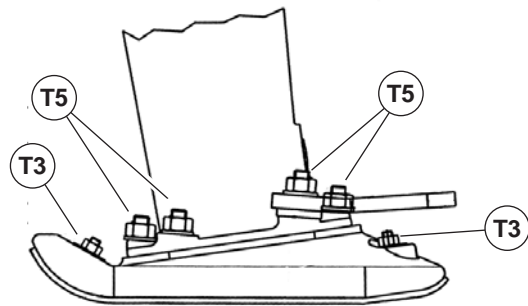
En máquinas nuevas, o al cambiar la zapata, asegúrese, después de 5 horas, que sus componentes (pernos y tuercas) **(a)** tengan la torsión apropiada. Después de esta inspección inicial, inspeccione semanalmente.

Use el momento de torsión que se muestra.

Zapata de apisonamiento de hierro fundido



Zapata de apisonamiento plástica



wc_gr005385

Torsión	Nm	Ft.lbs.
T1	86	63
T3	19	14
T5	78.7	58

5.6 Almacenamiento de Período Largo

Introducción

El almacenamiento prolongado del equipo requiere mantenimiento preventivo. Efectuar estos pasos ayuda a mantener los componentes de la máquina y garantiza que estará lista para su uso futuro. Si bien no todos estos pasos necesariamente rigen para esta máquina en particular, los procedimientos básicos son los mismos.

Cuándo

Prepare la máquina para el almacenamiento prolongado si es que no la usará durante 30 días o más.

Preparación para el almacenamiento

Siga los procedimientos que se indican a continuación a fin de preparar la máquina para el almacenamiento.

- Complete las reparaciones necesarias.
- Recargue o cambie aceites (del motor, excitador, hidráulico y de la caja de engranajes) según los intervalos especificados en la tabla de Mantenimiento programado.
- Engrase todas las uniones y, si corresponde, reempaquete los rodamientos.
- Inspeccione el refrigerante del motor. Reemplace el refrigerante si luce turbio, si tiene más de dos temporadas o si no cumple el promedio de temperatura mínima para su zona geográfica.
- Si su máquina tiene un motor equipado con válvula de combustible, arranque el motor, cierre dicha válvula y opere el motor hasta que se detenga.
- En el manual del propietario del motor encontrará las instrucciones sobre cómo preparar el motor para el almacenamiento.

Estabilización de combustible

Tras completar los procedimientos antedichos, llene completamente el tanque de combustible y agréguele un estabilizador de alta calidad.

- Escoja un estabilizador que contenga agentes de limpieza y aditivos diseñados para revestir/proteger las paredes de los cilindros.
- Cerciórese de que el estabilizador que use sea compatible con el combustible de su zona geográfica, en cuanto al tipo, grado y margen de temperatura. No agregue alcohol adicional a los combustibles que ya lo contengan (por ejemplo, E10).

- Para los motores que usan combustible diesel, use un estabilizador con un biocida para restringir la proliferación de bacterias y hongos.
- Agregue la cantidad correcta de estabilizador según las recomendaciones del fabricante.

Almacenamiento de la máquina

Lleve a cabo los pasos restantes para almacenar la máquina.

- Lave la máquina y déjela secar.
- Mueva la máquina a un lugar limpio, seco y seguro. Bloquee o ponga cuñas en las ruedas para evitar el movimiento de la máquina.
- Use pintura de retoque según sea necesario para proteger contra el óxido a las partes metálicas expuestas.
- Si la máquina tiene batería, retírela o desconéctela.

AVISO: Es probable que si deja que la batería se congele o se descargue completamente sufra daños permanentes. Cargue periódicamente la batería mientras la máquina no está en uso. En climas fríos, almacene y cargue la batería bajo techo o en un ambiente tibio.

- Cubra la máquina. Los neumáticos y demás objetos de caucho expuestos se deben proteger contra el clima. Cúbralos o bien use un protector que haya disponible.

Notas

Localización de problemas básicas

6 Localización de problemas básicas

Problema / Sintoma	Causa / Remedio
El motor no arranca o se ahoga.	<ul style="list-style-type: none">• No hay combustible en el tanque.• La bujía está hollinada.• Grifo del combustible cerrado.
El motor no acelera, es difícil de arrancar o funciona erráticamente.	<ul style="list-style-type: none">• Mezcla de combustible incorrecta. Demasiado aceite.• La bujía está hollinada.• Limpie el silenciador y el orificio de escape.• Los sellos del cigueñal escapan.• Verifique el depurador de aire.
El motor se recalienta.	<ul style="list-style-type: none">• Mezcla de combustible incorrecta. Insuficiencia de aceite.• Limpie las aletas de refrigeración y la paleta del volante.
El motor funciona; el apisonador no apisona.	<ul style="list-style-type: none">• Vea si el embrague ha sufrido daño. Reemplácelo si es necesario.• Biela o engranaje rotos.• Bajo rendimiento del motor. Perdida de compresión. Portillo del escape tapado.
El motor funciona; el apisonador falla.	<ul style="list-style-type: none">• Aceite/grasa en el embrague.• Resortes rotos/desgastados.• Acumulamiento de tierra en la placa del pisón.• Piezas rotas en el sistema apisonador o cárter.• Velocidad del motor en trabajo está muy alta.

Localización de problemas básicas

Problema / Sintoma	Causa / Remedio
<p>En las máquinas equipadas con el interruptor de detención por bajo nivel de aceite, cuando la luz de advertencia destella lentamente, el motor arranca pero se apaga luego de 10 a 12 segundos.</p>	<ul style="list-style-type: none"> • El nivel de aceite del motor es bajo. Agregue aceite al motor. Consulte los <i>Datos técnicos</i> para ver la cantidad y el tipo de aceite.
<p>En las máquinas equipadas con el interruptor de detención por bajo nivel de aceite, el motor arranca y continúa funcionando, pero la luz de advertencia por bajo nivel de aceite permanece encendida en forma constante.</p>	<ul style="list-style-type: none"> • Verifique que las conexiones de alambres del interruptor sean correctas. • El interruptor no funciona correctamente. Cambie el interruptor.
<p>En las máquinas equipadas con el interruptor de detención por bajo nivel de aceite, el motor arranca y continúa funcionando, pero la luz de advertencia por bajo nivel de aceite no destella rápidamente una vez.</p>	<ul style="list-style-type: none"> • Verifique que las conexiones de alambres del interruptor y la conexión a tierra sean correctas. • El interruptor no funciona correctamente. Cambie el interruptor.

7 Datos Técnicos

7.1 Apisonador

Clasificación de potencia de salida del motor

Clasificación de potencia bruta según SAE J1995. La potencia de salida real puede variar debido a las condiciones de uso específico.

		BS 60-4s	
		0620323 0620388 0620816 0620819	0620073 0620813 0620387 0620820
Modelo del motor	tipo	WM 100	
Velocidad de operación	rpm	3950 ± 100	4200 ± 100
Velocidad del motor - ralenti	rpm	2000 ± 100	
Embragamiento	rpm	2500 ± 100	
Máx. potencia de salida a la velocidad nominal (4200 rpm)	kW(HP)	2,4 (3,2)	
Bujía	tipo	NGK BM4A o BMR4A	
Entrehierro de electrodos	mm (in.)	0.6–0.7 (0.23–0.27)	
Compresión de la culata -frio	bar (psi)	8,0–9,7	
Filtro del aire	tipo	Tres estadios con purificador ciclónico	
Lubricación del motor	grado	SAE 10W30: SE, SF o más alto	
Capacidad de aceite del motor	ml (oz.)	300 (10)	
Capacidad del tanque de combustible	l (qts.)	3,0 (3)	
Combustible	tipo	Gasolina regular sin plomo	
Consumo de combustible	l(qt.)/hr	1,2 (1,23)	
Teimpo de marcha	hr	2,5	
Lubricación del sistema de ariete	grado	SAE 10W30	
Capacidad del sistema de ariete	ml (oz.)	890 (30)	

7.2 Medidas Acústicas

Se evalúa el nivel de presión sonora de los productos, conforme con EN ISO 11204. El nivel de potencia sonora es evaluado conforme con la Directiva europea 2000/14/EC - Emisión sonora en el medio ambiente producida por máquinas de uso externo.

- nivel de presión sonora al nivel del operador (L_{pA}) = 91 dB(A).
06200074, 0620483, 0620812, 0620813, 0620820
- nivel de presión sonora al nivel del operador (L_{pA}) = 98 dB(A).
0620819, 0620388, 0620816
- nivel de potencia acústica garantizado (L_{WA}) = 108 dB(A).

7.3 Medidas Vibratorias

Products are tested for hand/arm vibration (HAV) level in accordance with ISO 5349, EN1033, and EN500-4 where applicable.

- HAV 6.5 m/s²

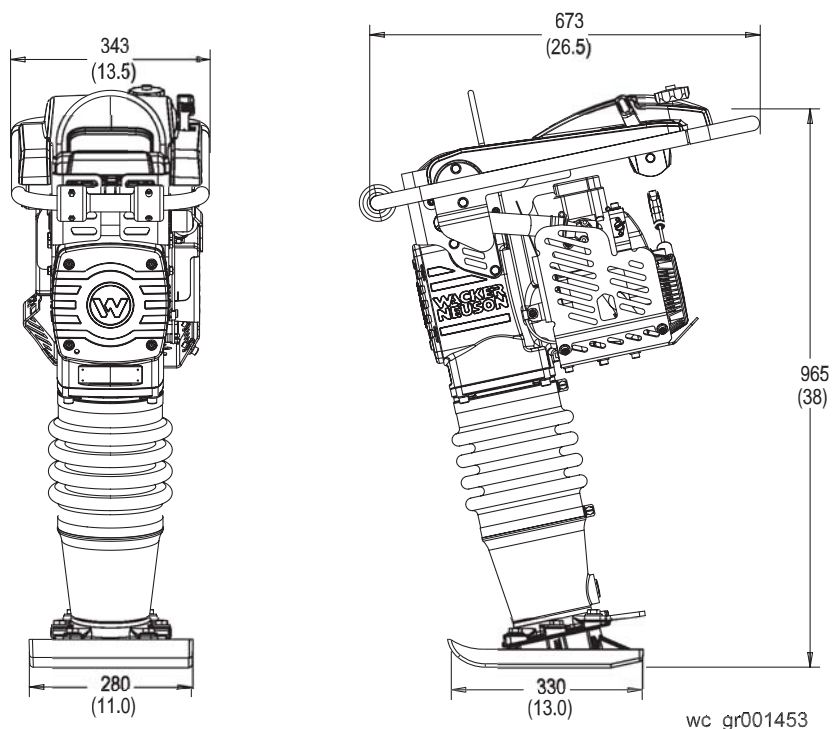
Refer to Section *Proper Operation* for further details.

Margen de incertidumbre de vibración transmitida a manos y brazos (HAV)

La vibración transmitida a las manos se midió según ISO 5349-1. Esta medición incluye un margen de incertidumbre de 1,5 m/s².

7.4 Dimensiones

mm (in.)





WACKER NEUSON

DECLARACIÓN DE CONFORMIDAD DE LA CE

WACKER NEUSON CORPORATION, N92W15000 ANTHONY AVENUE, MENOMONEE FALLS, WISCONSIN USA

REPRESENTANTE AUTORIZADO EN LA UNIÓN EUROPEA	Axel Häret WACKER NEUSON SE Preußenstraße 41 80809 München
--	---

certifica que la máquina de construcción:

- Categoría:
Apisonador
- Función de la máquina:
Esta máquina está hecha para usarse en la compactación de suelo cohesivo, mixto y granular en zonas confinadas.
- Tipo / Modelo:
Apisonador BS 50-4, BS 50-4s, BS 60-4, BS 60-4s
- Número de referencia de la máquina:
0620074, 0620388, 0620483, 0620811, 0620812, 0620813, 0620816, 0620818, 0620819, 0620820
- Potencia instalada neta:
2,1 kW

ha sido ensayado en conformidad con la norma 2000/14/CE:

Procedimiento para ensayar conformidad	Oficina matriculadora	Nivel de potencia acústica determinado	Nivel de potencia acústica garantizado
ANEXO VIII	Lloyds Register Quality Assurance Limited (Notified Body No 0088) 71 Fenchurch Street London EC3M 4BS United Kingdom	107 dB(A)	108dB(A)

- Esta maquinaria cumple con las cláusulas pertinentes de la Directiva 2006/42/CE sobre maquinaria y también se fabrica en conformidad con estas pautas:

2000/14/EC
2004/26/EC
2004/108/EC
EN 500-1
EN 500-4

12.03.10

Fecha

William Lahner
Vice President of Engineering

Paul Sina
Manager, Product Engineering

WACKER NEUSON CORPORATION

*Esta Declaración de conformidad CE presenta una traducción del certificado original.
El idioma del certificado original es inglés estadounidense.*

Manual de Operación

Apisonador BS 60-4s



0170873es	001	0510
-----------	-----	------



0 1 7 0 8 7 3 E S